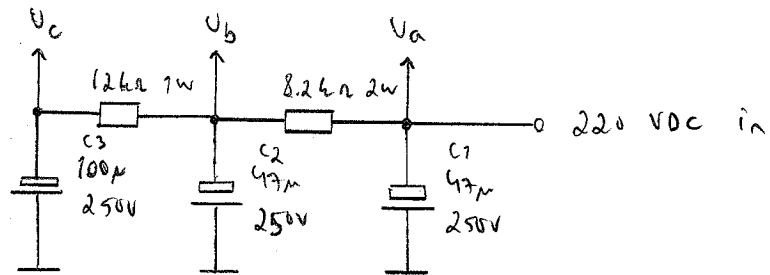
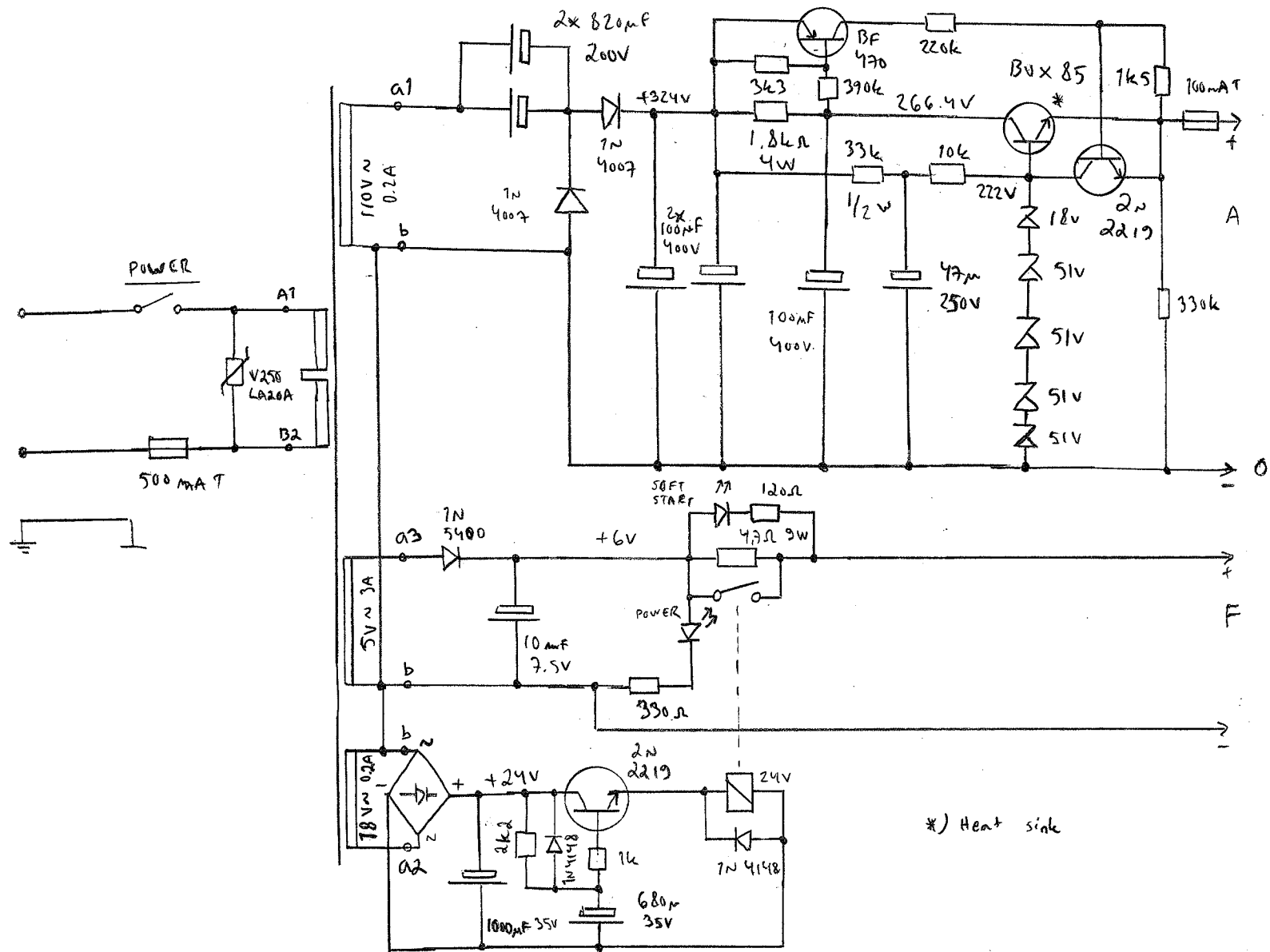


V1 = ECC82, ECC189, PCC88, PCC189,
 6DJ8, 6ES8, CV5331, CV5358,
 7DJ8, 7ES8, E88CC, E189CC
 V2 = 12AT7, ECC81, E81CC

Ville Vieri '06



MAINS INPUT



+220V

$I_L = 32 \text{ mA}$

46 mA (max)

+6V

0

*) Heat sink

Ville Vier: '06

ECC 82 \Rightarrow 6.3V 0.365A
 FCC 81 \Rightarrow 7.6V 0.3A